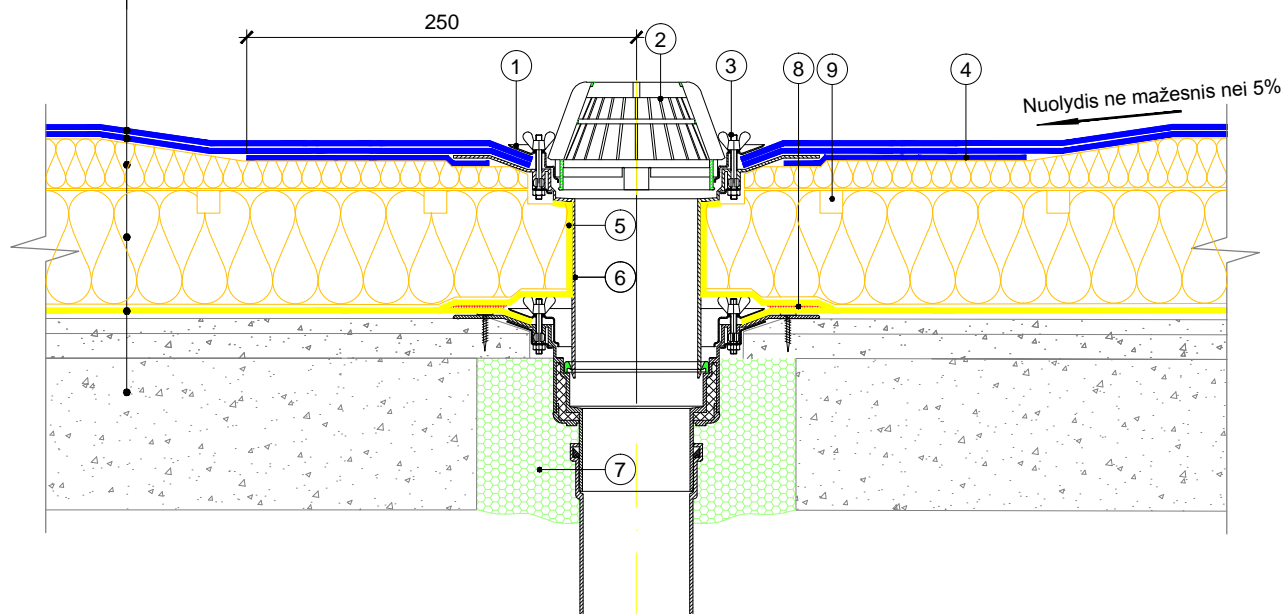


Viršutinis stogo hidroizoliacinis sluoksnis
 Apatinis stogo hidroizoliacinis sluoksnis
 Viršutinis šilumos izoliacijos sluoksnis
 Apatinis šilumos izoliacijos sluoksnis
 Garo izoliacija
 Betoninė perdangos plokštė



PASTABOS:

* Įlaja į stogo konstrukciją įleidžiama 20 - 30 mm nuo dangos viršaus.

** Padidintas nuolydis aplink įlają 500 mm spinduliu.

①	Prispaudžiama metalinė jungė
②	Apsauginės grotelės
③	Varžtas
④	Papildomas stogo dangos sluoksnis
⑤	Garo izoliacija
⑥	Įlaja
⑦	Tarpas užpildytas montažinėmis putomis
⑧	Garo izoliacija suklijuojama klijais
⑨	Ventiliaciniai kanalai 30 x 30 mm žingsniu kas 100 mm