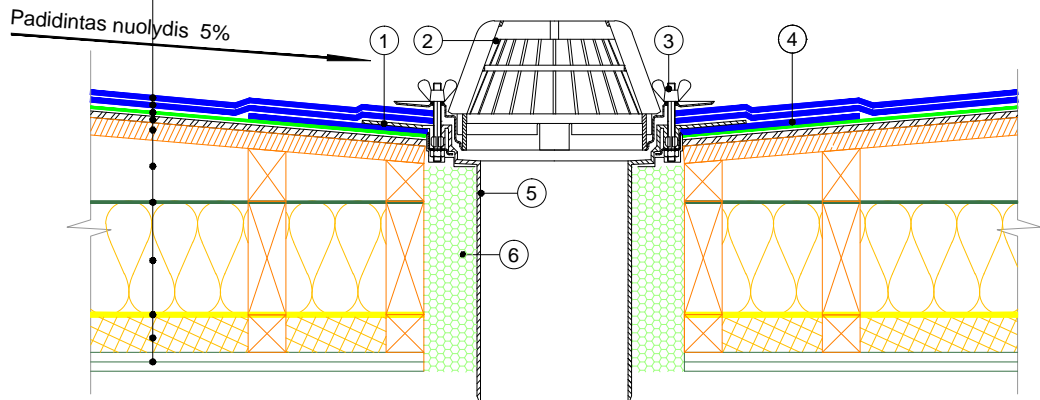


Prilydomos dangos sluoksnis
Savaime limpančios dangos sluoksnis
Gruntas (mastika)
OSB plokštė (storis nuo 12 mm)
Skersiniai brūseliai
Oro tarpas nemažesnis nei 150 mm
Difuzinė plėvelė nuo vėjo
Nešanti medinė konstrukcija, tarpuose šilumos izoliacija
Garo izoliacija
Skersiniai brūseliai (užpildyti vata)
Vidaus apdaila



PASTABA:

*0.5-1 m astumu aplink lietaus vandens surinkimo šulinėlj turi būti padidintas nuolydis.

①	Prispaudžiama metalinė jungė
②	Filtrai
③	Varžtas
④	Papildomas stogo dangos sluoksnis
⑤	Įstatomasis elementas
⑥	Tarpas užpildytas montажinėmis putomis