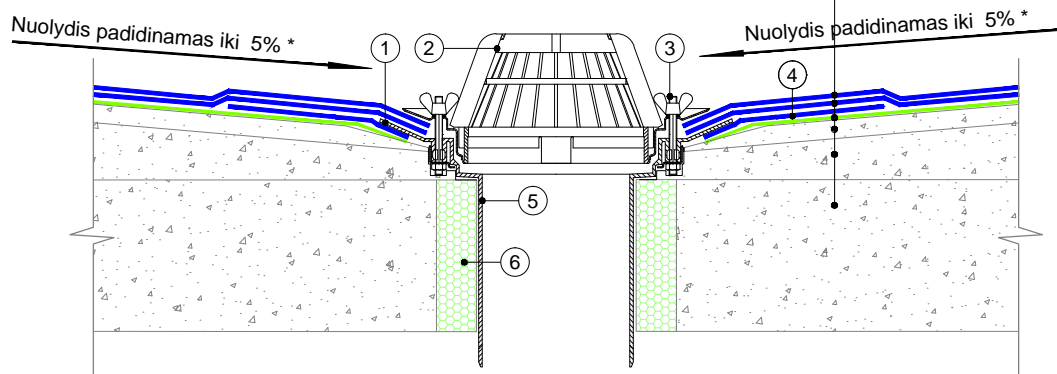


Viršutinis stogo hidroizoliacinis sluoksnis
Apatinis stogo hidroizoliacinis sluoksnis
Gruntas (mastika)
Betoninė perdangos plokštė



\* Įlaja į stogo konstrukciją įleidžiama 20 - 30 mm nuo stogo dangos viršaus.

\* Padidintas nuolydis aplink įlają 500 mm spinduliu.

①	Prispaudžiama metalinė jungė
②	Apsauginės grotelės
③	Varžtas
④	Papildomas stogo dangos sluoksnis
⑤	Įstatomasis elementas
⑥	Tarpas užpildomas montažinėmis putomis